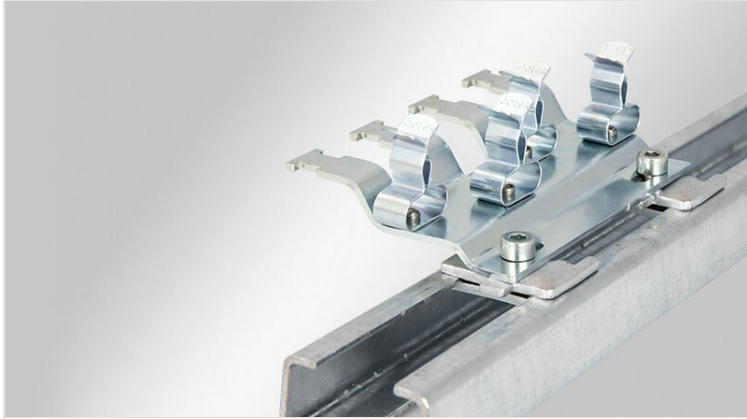


EMV Reihenfuß für 30 mm C-Schiene

mit integrierter Zugentlastung



EMV Reihenfüße werden überall dort eingesetzt, wo der Schirm einzelner Leitungen mit dem Massepotenzial verbunden werden muss. Die EMV Reihenfüße ermöglichen eine sichere und einfache Abschirmung von Leitungen. Es stehen verschiedene Trägerlängen zur Verfügung, die je nach Anwendungsfall flexibel mit bis zu 12 SKL oder MSKL Schirmklammern (abhängig von Trägervariante) bestückt werden können.

Die Leitung selbst wird gemäß DIN EN 62444 mittels Kabelbinder über den Kabelaußenmantel zugentlastet.

Folgende EMV-Schirmklammern stehen je nach Leitungsquerschnitt zur Verfügung:

SKL 1.5-3 | SKL 3-6 | SKL 6-8 | SKL 8-11
MSKL 3-12

Die SKL Schirmklammern sind parallel, die MSKL Schirmklammern zweireihig versetzt angeordnet und daher, durch die optimale Anordnung der Klammern, äußerst platzsparend.

Die Montage erfolgt mittels eines SC-Schraubfußes auf C-Schienen.

Konfigurieren Sie jetzt Ihren individuellen Reihenfuß mit dem [icotek EMV Konfigurator!](#)

Technische Daten

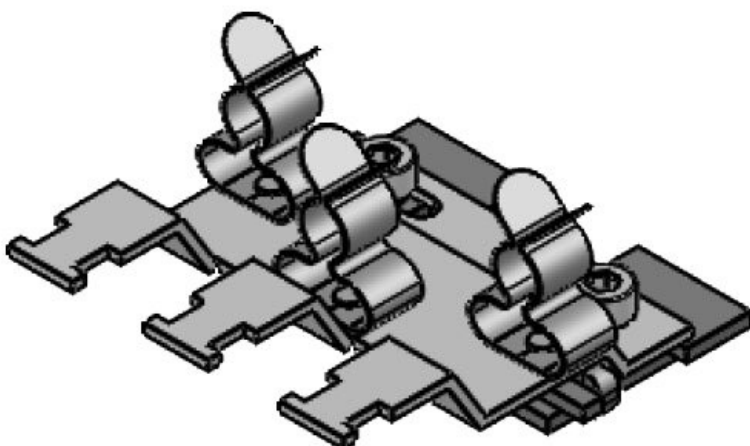
Material	Schirmklammer: Federstahl, verzinkt Montagefuß: Stahl, galvanisch verzinkt Schraubfuß: Stahl, galvanisch verzinkt
Eigenschaften	vibrationssicher
Montageart	Schrauben

Vorteile

- Optimale Kontaktierung des Kabelschirms
- Schirmkontaktierung und Zugentlastung voneinander getrennt
- Einfachste Montage/ Demontage
- Ständiger und konstanter Druck auf dem Kabelschirm - Nachstellen des Federdrucks entfällt
- Vibrationssicher, wartungsfrei
- Platzersparnis durch optimierte Anordnung
- Anpassung des Reihenfußes an Kundenanforderung möglich
- Zur Montage auf allen gängigen 30 mm C-Schienen

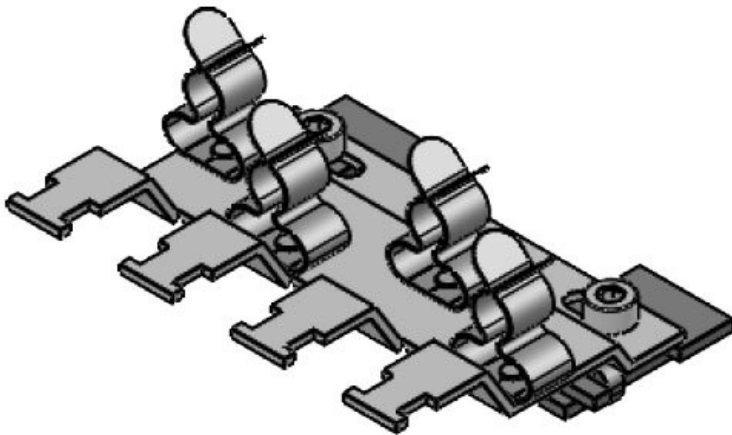
Produktvarianten & Größen

SC|RLFZ-M (x3)



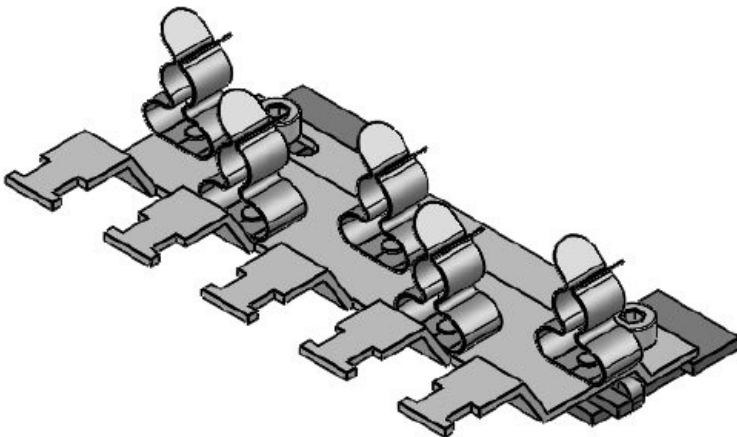
Art.-Nr.	38070.100	Länge	58 mm
EAN	4251269319	Breite	54,1 mm
	976	Höhe	16,2 mm
Verpackungseinheit	1	Aufbauhöhe	16,2 mm
Typ	MSKL		
Schirmklammer			
Für Anzahl Schirmklammer	3		
Für max. Anzahl Leitungen	3		
Zugentlastung (EN 62444)	Ja		

SC|RLFZ-M (x4)



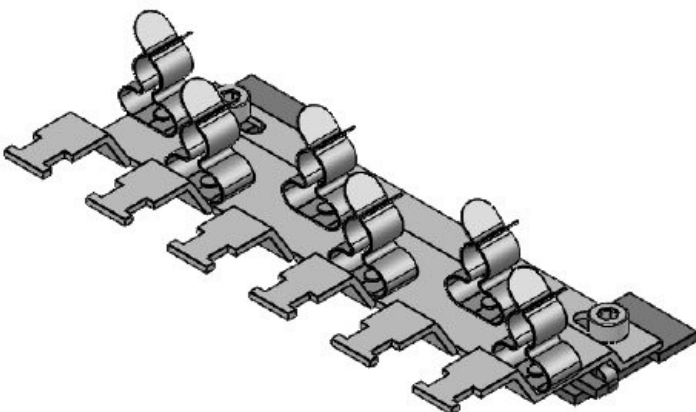
Art.-Nr.	38071.100	Länge	79 mm
EAN	4251269319	Breite	54,1 mm
	983	Höhe	16,2 mm
Verpackungseinheit	1	Aufbauhöhe	16,2 mm
Typ	MSKL		
Schirmklammer			
Für Anzahl Schirmklammer	4		
Für max. Anzahl Leitungen	4		
Zugentlastung	Ja		
	(EN 62444)		

SC|RLFZ-M (x5)

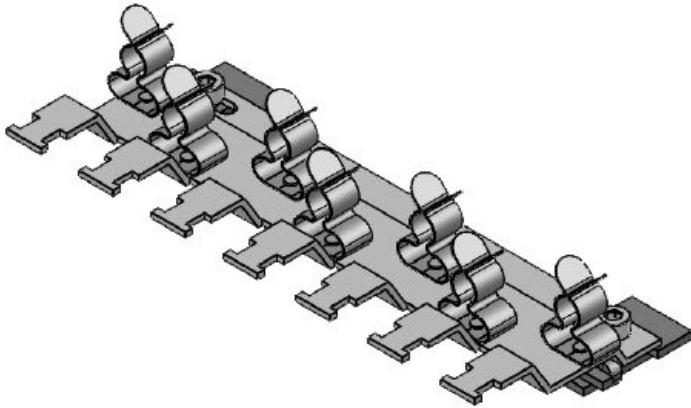


Art.-Nr.	38072.100	Länge	99,7 mm
EAN	4251269319	Breite	54,1 mm
	990	Höhe	16,2 mm
Verpackungseinheit	1	Aufbauhöhe	16,2 mm
Typ	MSKL		
Schirmklammer			
Für Anzahl Schirmklammer	5		
Für max. Anzahl Leitungen	5		
Zugentlastung	Ja		
	(EN 62444)		

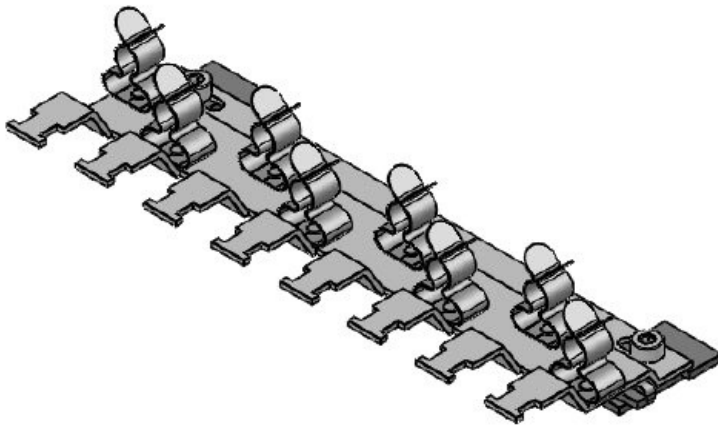
SC|RLFZ-M (x6)



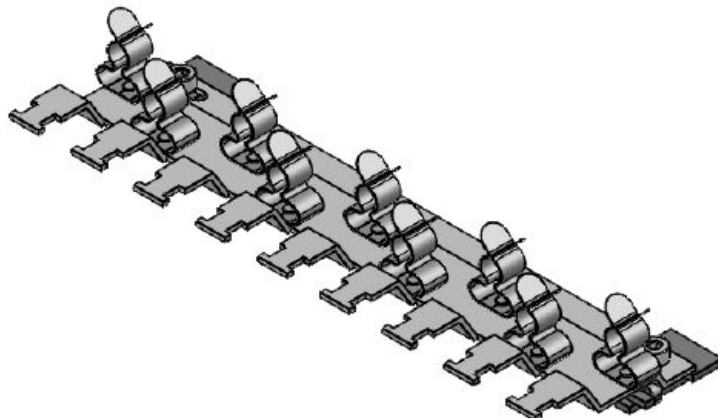
Art.-Nr.	38073.100	Länge	120,7 mm
EAN	4251269320	Breite	54,1 mm
	002	Höhe	16,2 mm
Verpackungseinheit	1	Aufbauhöhe	16,2 mm
Typ	MSKL		
Schirmklammer			
Für Anzahl Schirmklammer	6		
Für max. Anzahl Leitungen	6		
Zugentlastung	Ja		
	(EN 62444)		

SC|RLFZ-M (x7)

Art.-Nr.	38074.100	Länge	141,7 mm
EAN	4251269320	Breite	54,1 mm
	019	Höhe	16,2 mm
Verpackungseinheit	1	Aufbauhöhe	16,2 mm
Typ	MSKL		
Schirmklammer			
Für Anzahl Schirmklammer	7		
Für max. Anzahl Leitungen	7		
Zugentlastung	Ja		
	(EN 62444)		

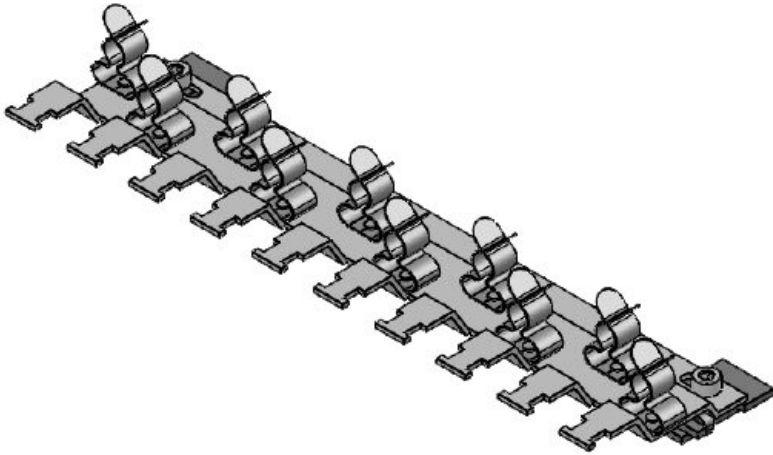
SC|RLFZ-M (x8)

Art.-Nr.	38075.100	Länge	162,7 mm
EAN	4251269320	Breite	54,1 mm
	026	Höhe	16,2 mm
Verpackungseinheit	1	Aufbauhöhe	16,2 mm
Typ	MSKL		
Schirmklammer			
Für Anzahl Schirmklammer	8		
Für max. Anzahl Leitungen	8		
Zugentlastung	Ja		
	(EN 62444)		

SC|RLFZ-M (x9)

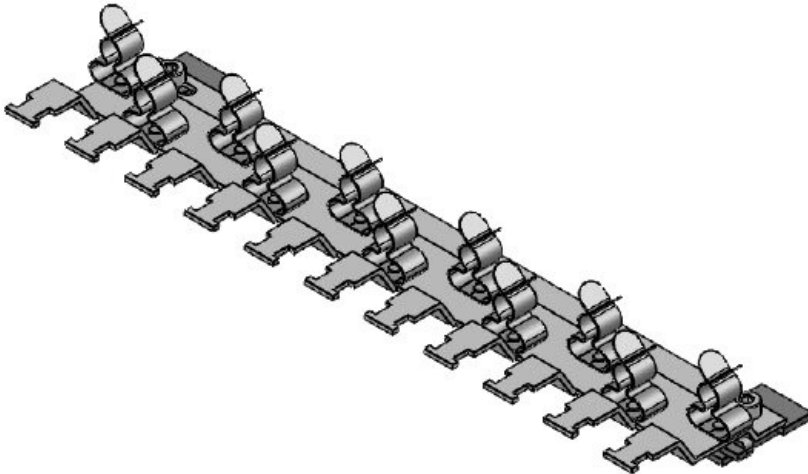
Art.-Nr.	38076.100	Länge	183,7 mm
EAN	4251269320	Breite	54,1 mm
	033	Höhe	16,2 mm
Verpackungseinheit	1	Aufbauhöhe	16,2 mm
Typ	MSKL		
Schirmklammer			
Für Anzahl Schirmklammer	9		
Für max. Anzahl Leitungen	9		
Zugentlastung	Ja		
	(EN 62444)		

SC|RLFZ-M (x10)



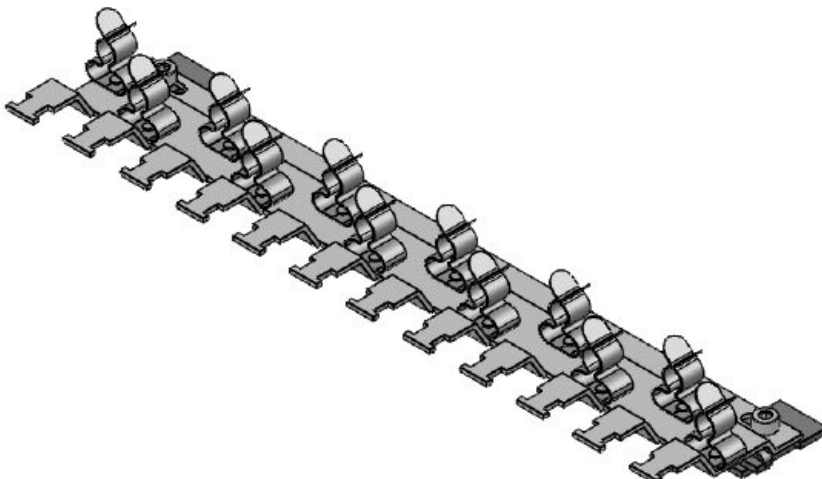
Art.-Nr.	38077.100	Länge	204,7 mm
EAN	4251269320	Breite	54,1 mm
	040	Höhe	16,2 mm
Verpackungseinheit	1	Aufbauhöhe	16,2 mm
Typ	MSKL		
Schirmklammer			
Für Anzahl Schirmklammer	10		
Für max. Anzahl Leitungen	10		
Zugentlastung (EN 62444)	Ja		

SC|RLFZ-M (x11)



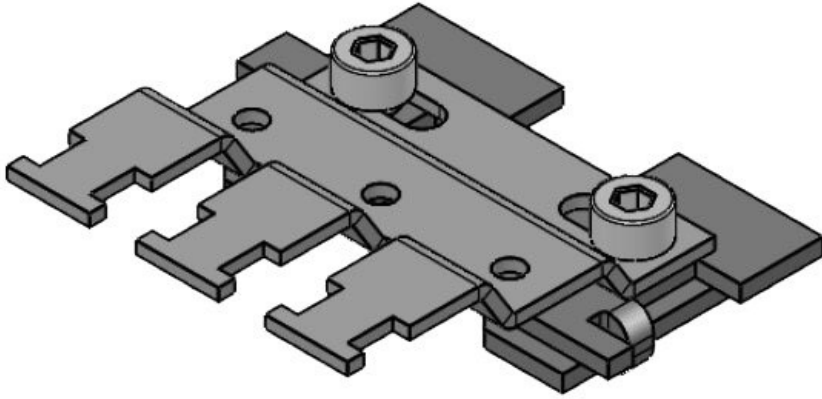
Art.-Nr.	38078.100	Länge	226 mm
EAN	4251269320	Breite	54,1 mm
	057	Höhe	16,2 mm
Verpackungseinheit	1	Aufbauhöhe	16,2 mm
Typ	MSKL		
Schirmklammer			
Für Anzahl Schirmklammer	11		
Für max. Anzahl Leitungen	11		
Zugentlastung (EN 62444)	Ja		

SC|RLFZ-M (x12)



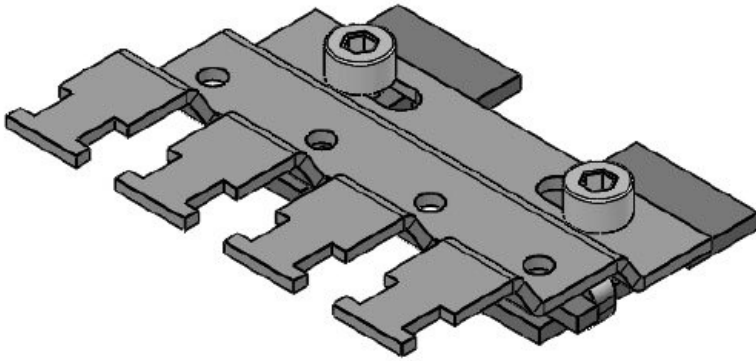
Art.-Nr.	38079.100	Länge	246,7 mm
EAN	4251269320	Breite	54,1 mm
	064	Höhe	16,2 mm
Verpackungseinheit	1	Aufbauhöhe	16,2 mm
Typ	MSKL		
Schirmklammer			
Für Anzahl Schirmklammer	12		
Für max. Anzahl Leitungen	12		
Zugentlastung (EN 62444)	Ja		

SC|RLFZ (x3)



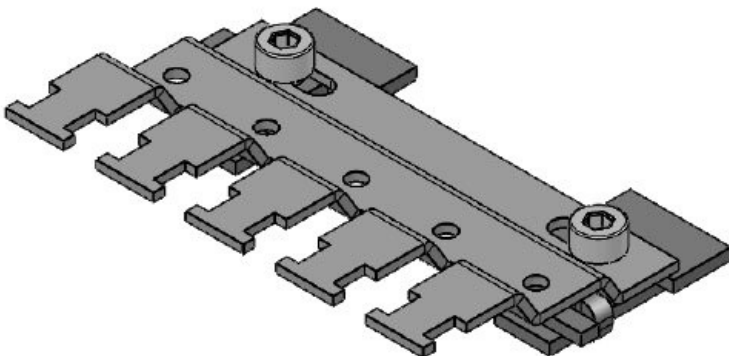
Art.-Nr.	38005.100	Länge	41,2 mm
EAN	4251269319	Breite	44,4 mm
	877	Höhe	12,5 mm
Verpackungseinheit	1	Aufbauhöhe	12,5 mm
Typ	SKL		
Schirmklammer			
Für Anzahl	3		
Schirmklammer			
Für max. Anzahl	3		
Leitungen			
Zugentlastung	Ja		
	(EN 62444)		

SC|RLFZ (x4)



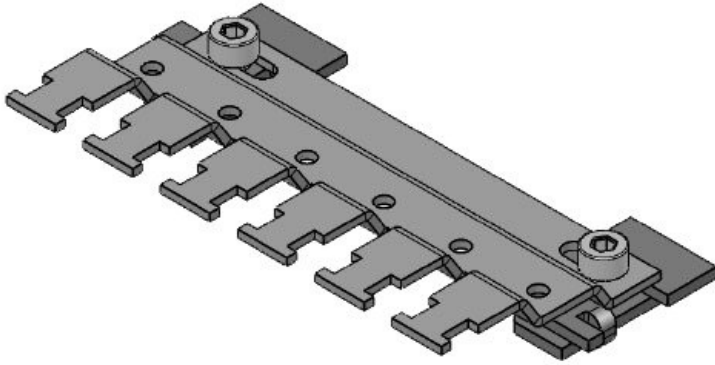
Art.-Nr.	38010.100	Länge	56,8 mm
EAN	4251269319	Breite	44,4 mm
	884	Höhe	12,5 mm
Verpackungseinheit	1	Aufbauhöhe	12,5 mm
Typ	SKL		
Schirmklammer			
Für Anzahl	4		
Schirmklammer			
Für max. Anzahl	4		
Leitungen			
Zugentlastung	Ja		
	(EN 62444)		

SC|RLFZ (x5)



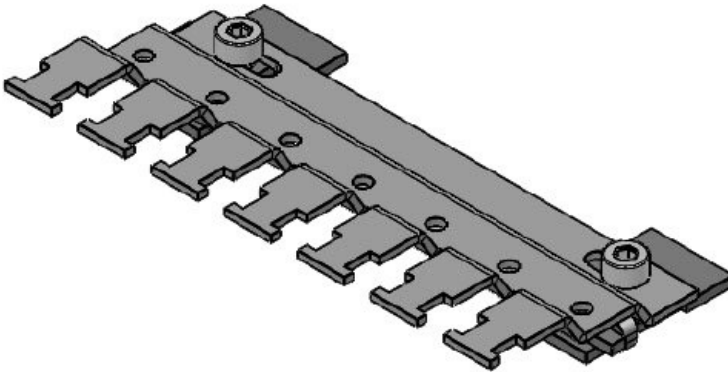
Art.-Nr.	38015.100	Länge	72,4 mm
EAN	4251269319	Breite	44,4 mm
	891	Höhe	12,5 mm
Verpackungseinheit	1	Aufbauhöhe	12,5 mm
Typ	SKL		
Schirmklammer			
Für Anzahl	5		
Schirmklammer			
Für max. Anzahl	5		
Leitungen			
Zugentlastung	Ja		
	(EN 62444)		

SC|RLFZ (x6)



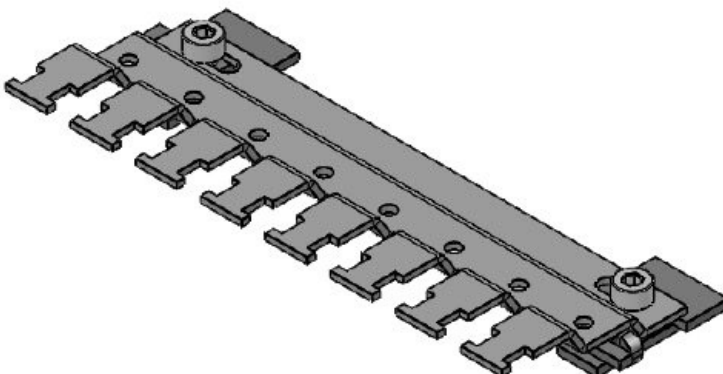
Art.-Nr.	38020.100	Länge	88 mm
EAN	4251269319	Breite	44,4 mm
	907	Höhe	12,5 mm
Verpackungseinheit	1	Aufbauhöhe	12,5 mm
Typ	SKL		
Schildklammer			
Für Anzahl Schildklammer	6		
Für max. Anzahl Leitungen	6		
Zugentlastung (EN 62444)	Ja		

SC|RLFZ (x7)



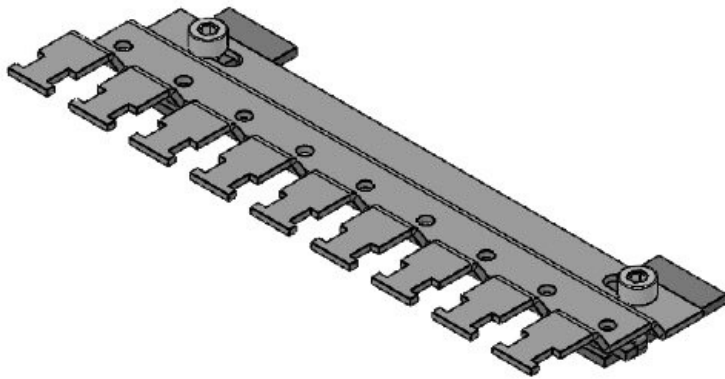
Art.-Nr.	38025.100	Länge	103,6 mm
EAN	4251269319	Breite	44,4 mm
	914	Höhe	12,5 mm
Verpackungseinheit	1	Aufbauhöhe	12,5 mm
Typ	SKL		
Schildklammer			
Für Anzahl Schildklammer	7		
Für max. Anzahl Leitungen	7		
Zugentlastung (EN 62444)	Ja		

SC|RLFZ (x8)



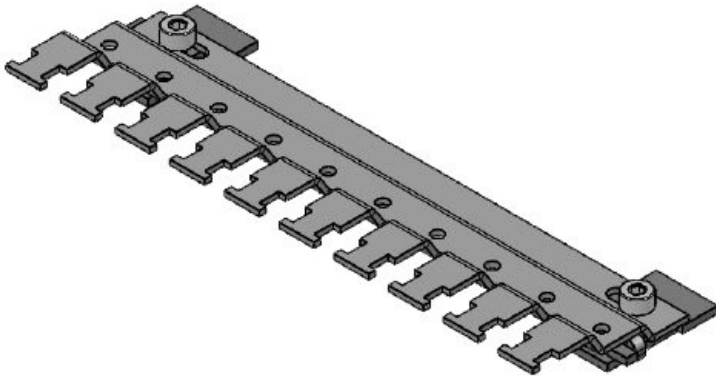
Art.-Nr.	38030.100	Länge	119,2 mm
EAN	4251269319	Breite	44,4 mm
	921	Höhe	12,5 mm
Verpackungseinheit	1	Aufbauhöhe	12,5 mm
Typ	SKL		
Schildklammer			
Für Anzahl Schildklammer	8		
Für max. Anzahl Leitungen	8		
Zugentlastung (EN 62444)	Ja		

SC|RLFZ (x9)



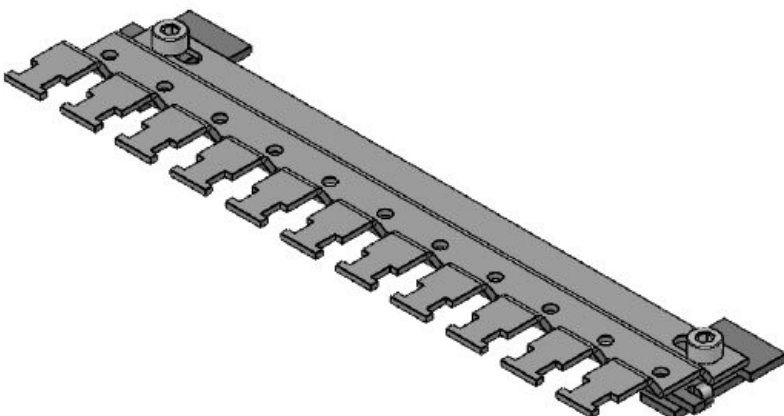
Art.-Nr.	38035.100	Länge	134,8 mm
EAN	4251269319	Breite	44,4 mm
	938	Höhe	12,5 mm
Verpackungseinheit	1	Aufbauhöhe	12,5 mm
Typ	SKL		
Schirmklammer			
Für Anzahl Schirmklammer	9		
Für max. Anzahl Leitungen	9		
Zugentlastung (EN 62444)	Ja		

SC|RLFZ (x10)



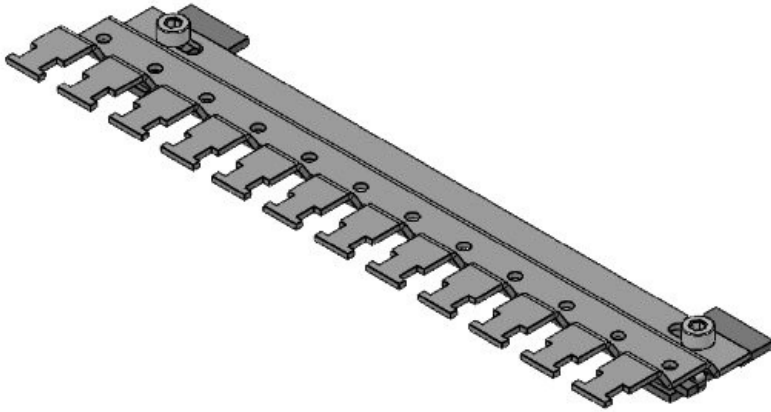
Art.-Nr.	38040.100	Länge	150,4 mm
EAN	4251269319	Breite	44,4 mm
	945	Höhe	12,5 mm
Verpackungseinheit	1	Aufbauhöhe	12,5 mm
Typ	SKL		
Schirmklammer			
Für Anzahl Schirmklammer	10		
Für max. Anzahl Leitungen	10		
Zugentlastung (EN 62444)	Ja		

SC|RLFZ (x11)



Art.-Nr.	38045.100	Länge	166 mm
EAN	4251269319	Breite	44,4 mm
	952	Höhe	12,5 mm
Verpackungseinheit	1	Aufbauhöhe	12,5 mm
Typ	SKL		
Schirmklammer			
Für Anzahl Schirmklammer	11		
Für max. Anzahl Leitungen	11		
Zugentlastung (EN 62444)	Ja		

SC|RLFZ (x12)



Art.-Nr.	38050.100	Länge	181,6 mm
EAN	4251269319	Breite	44,4 mm
	969	Höhe	12,5 mm
Verpackungseinheit	1	Aufbauhöhe	12,5 mm
Typ	SKL		
Schirmklammer			
Für Anzahl	12		
Schirmklammer			
Für max. Anzahl	12		
Leitungen			
Zugentlastung (EN 62444)	Ja		

icotek[®]
smart cable management